

PORTILLON GAUCHE PORTILLON INTERMEDIAIRE PORTILLON DROIT

A PREVOIR PAR LE CLIENT:

ALIMENTATION SEPARÉE POUR CHAQUE PORTILLON DROIT ET INTERMEDIAIRE EN 230V MONO + TERRE EN 3G2.5²
 LIAISON ENTRE PORTILLON COTE A COTE EN 12 PAIRES 0.6² TYPE TPVF
 CABLE DE LIAISON DU PORTILLON DROIT ET PORTILLON INTERMEDIAIRE VERS PUPITRE EN 12 PAIRES 0.6² TYPE TPVF
 LIAISON PAR UN FIL DE TERRE 2.5² DU PORTILLON GAUCHE VERS UN PORTILLON INTERMEDIAIRE

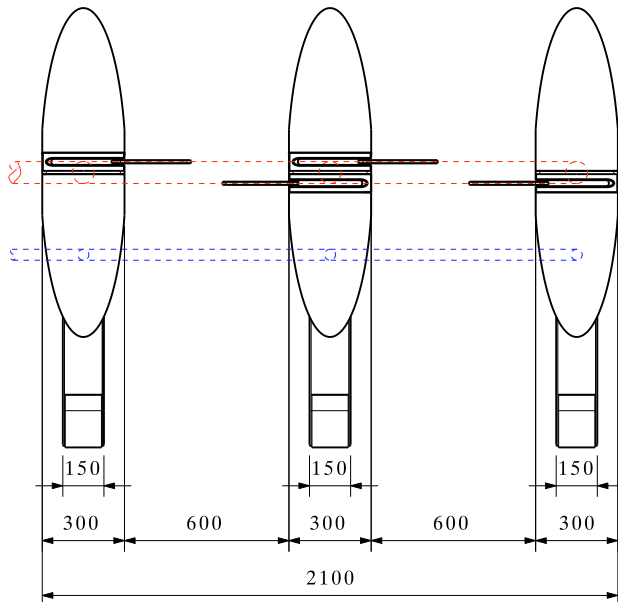
LIAISON ENTRE PORTILLON COTE A COTE EN 4 PAIRES 0.6² TYPE TPVF
 (option verrouillage obstacle en cas de panne courant)

FOURNI PAR AUTOMATIC-SYSTEMS ET SEPARÉ DU RESTE DES CABLES:

CABLE DE LIAISON ENTRE CHAQUE APPAREIL EN 4G1.5² TYPE LIYCY (ALIMENTATION MOTEUR)

ATTENTION : DANS TOUS LES CAS LES CABLES DEPASSERONT DE 3 METRES LE NIVEAU DU SOL FINI
 PREVOIR UN "TIRE-FIL" ENTRE CHAQUE PORTILLON

GABARIT DE FORAGE: GAB-E-0006215 & GAB-E-0006217



Les dimensions sont données en mm.
 De afmetingen zijn gegeven in mm.

Ne pas mesurer sur le plan.
 Niet meten op het plan.



| | | | | |
|--|---|------------|------|-----|
| SCHEMA D'IMPLANTATION | Date: | 19.01.2015 | Pge: | 1/1 |
| Type d'installation | Couloir sécurisé Smartlane Type SL 901 | | | |
| Rieder Systems SA Route du Verney 13 - CH - 1070 Puidoux - Tél. 0848 848 650 - Fax 0848 848 651 www.riedersystems.ch - info@riedersystems.ch | | | | |