

Montage avec distance de sécurité de 400mm
et entretoises d'écartement de 300mm

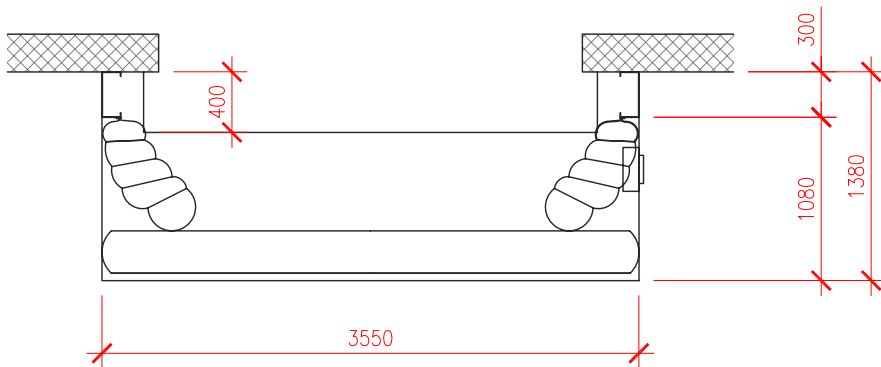


Schéma d'implantation

N°: 20-42-01-SI002-F Date: 20.11.2007 Ech: 1:50

Désignation: Plan d'encombrement

Type d'installation: Sas d'étanchéité gonflable, Type L

Rieder Systems SA - Route du Verney n°13 - 1070 Puidoux - Tél: 0848 848 650 - Fax: 0848 848 651
www.riedersystems.ch - info@riedersystems.ch