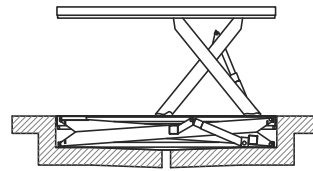
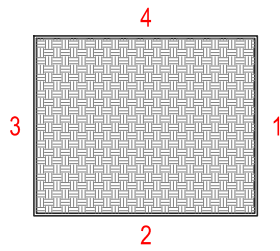
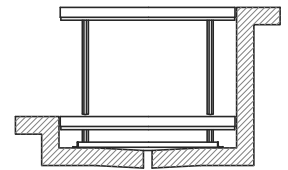
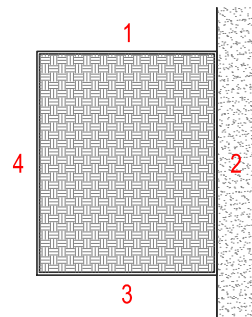
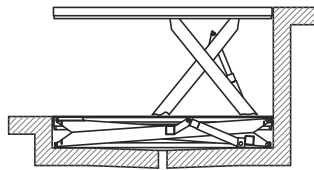
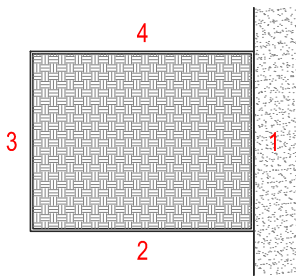


Sans quai



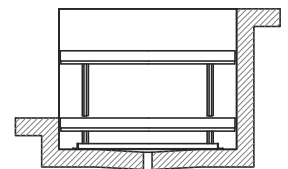
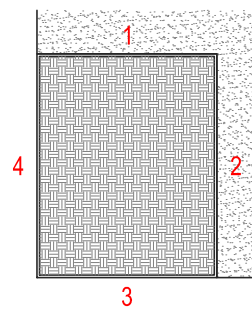
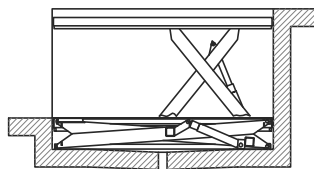
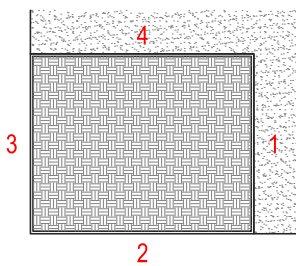
En longueur devant le quai

En largeur devant le quai



En longueur au bout du quai

En largeur au bout du quai



En longueur dans le quai

En largeur dans le quai

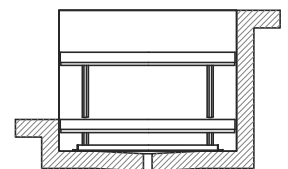
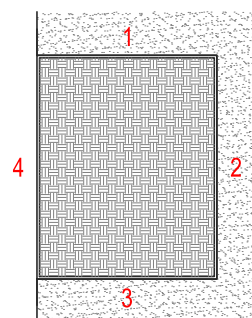
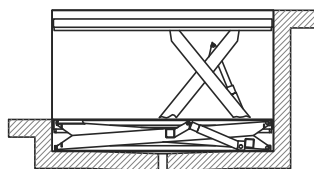
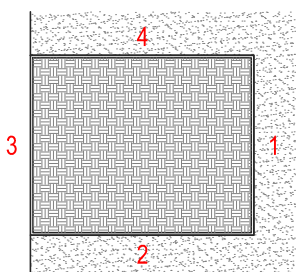


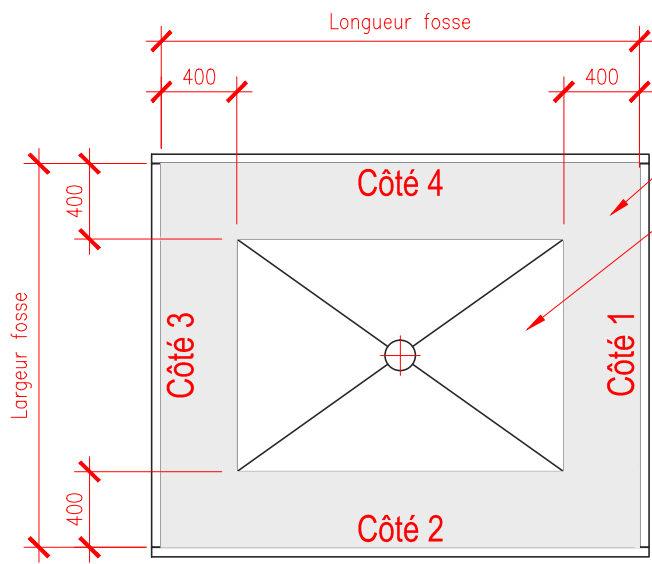
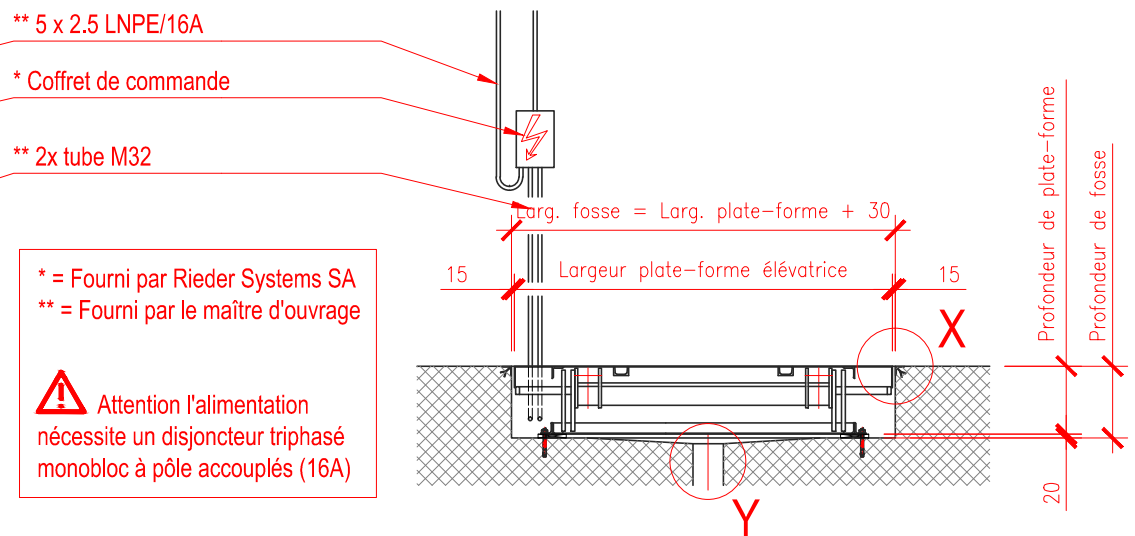
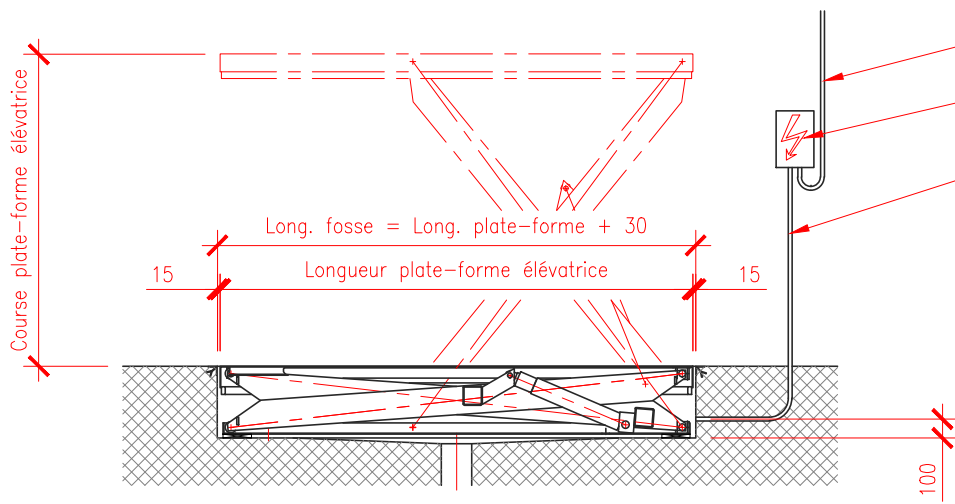
Schéma d'implantation

N°: 20-40-99-SI006-F Date: 31.08.2009 Ech: 1:40

Désignation: Variante implantation plate-forme élévatrice

Type d'installation: Plate-forme élévatrice

RIEDER Systems SA - Route du Verney 13 - 1070 Puidoux - Tel. 0848 848 650 - Fax 0848 848 651  
www.riedersystems.ch - info@riedersystems.ch



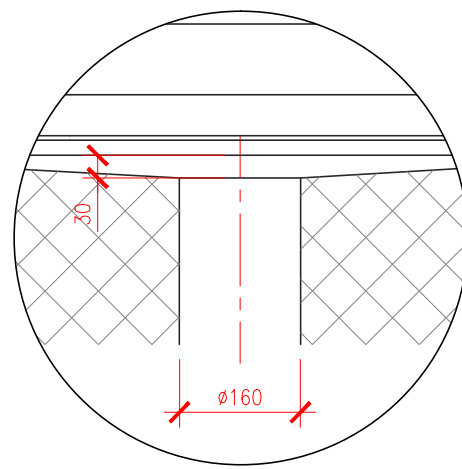
Zone plane pour une bonne assise de la plate-forme élévatrice

Zone de l'écoulement

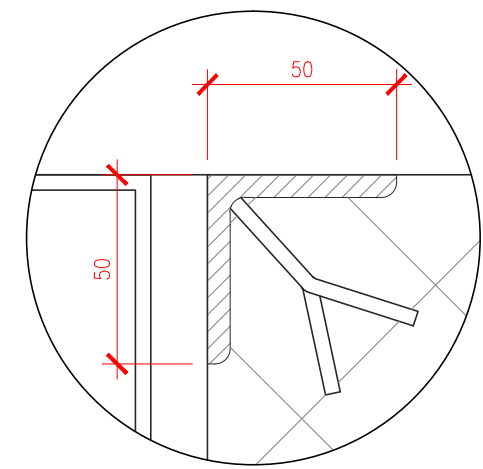
**⚠ La fosse et les murs doivent être d'équerre et d'aplomb.**

**⚠ Avant l'exécution de la fosse, il est IMPERATIF de nous consulter !**

Détail Y écoulement (ech.:1:10)



Détail X profil de fosse (ech.:1:2)

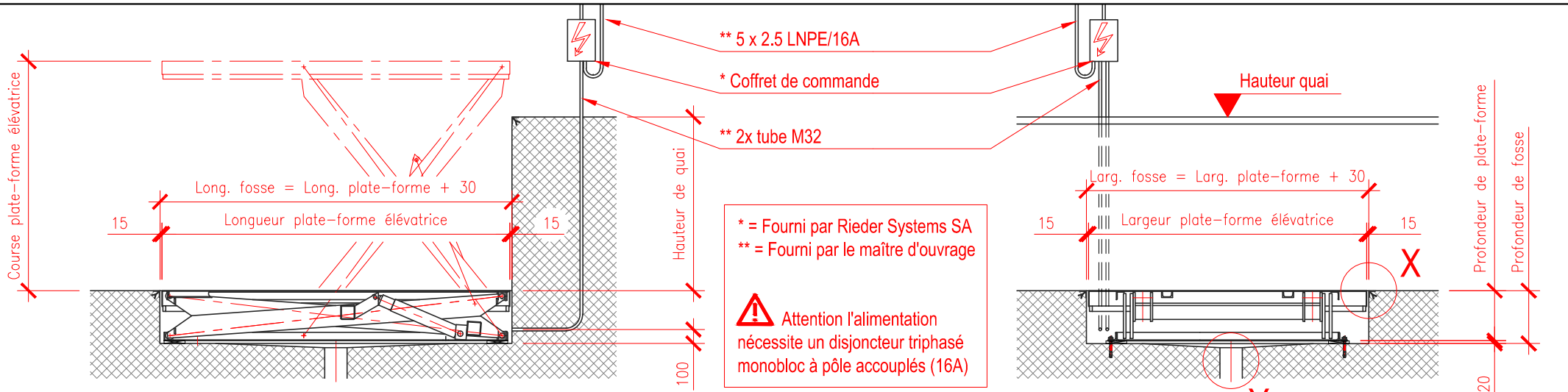


Cadre de fosse (voir détail X):

Côté 1: \_\_\_\_\_ mm (= largeur de la fosse)  
 Côté 2: \_\_\_\_\_ mm (= longueur de la fosse + 100mm)  
 Côté 3: \_\_\_\_\_ mm (= largeur de la fosse)  
 Côté 4: \_\_\_\_\_ mm (= longueur de la fosse + 100mm)

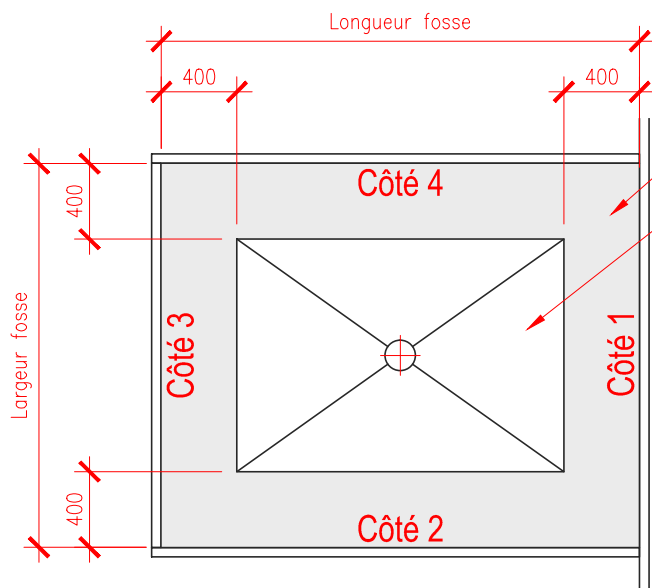


<b>Schéma d'implantation</b>		N°:	20-40-99-SI001-F	Date:	03.02.2014	Ech:	1:40
Désignation:	Plan de fosse						
Type d'installation:	Plate-forme élévatrice						
RIEDER Systems SA - Route du Verney 13 - 1070 Puidoux - Tel. 0848 848 650 - Fax 0848 848 651 www.riedersystems.ch - info@riedersystems.ch							



\* = Fourni par Rieder Systems SA  
 \*\* = Fourni par le maître d'ouvrage

**⚠ Attention l'alimentation nécessite un disjoncteur triphasé monobloc à pôle accouplés (16A)**



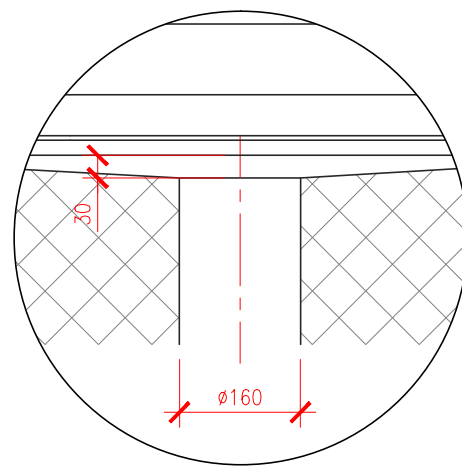
Zone plane pour une bonne assise de la plate-forme élévatrice

Zone de l'écoulement

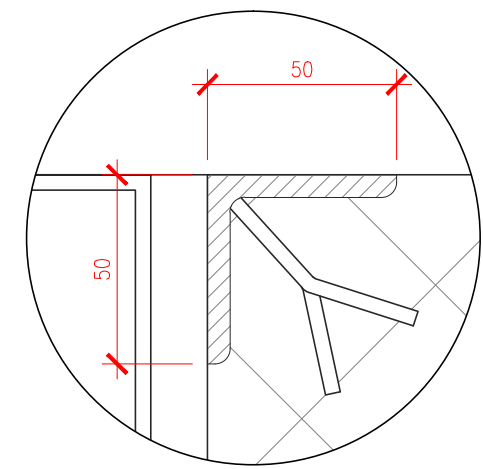
**⚠ La fosse et les murs doivent être d'équerre et d'aplomb.**

**⚠ Avant l'exécution de la fosse, il est IMPERATIF de nous consulter !**

Détail Y écoulement (ech.:1:10)



Détail X profil de fosse (ech.:1:2)

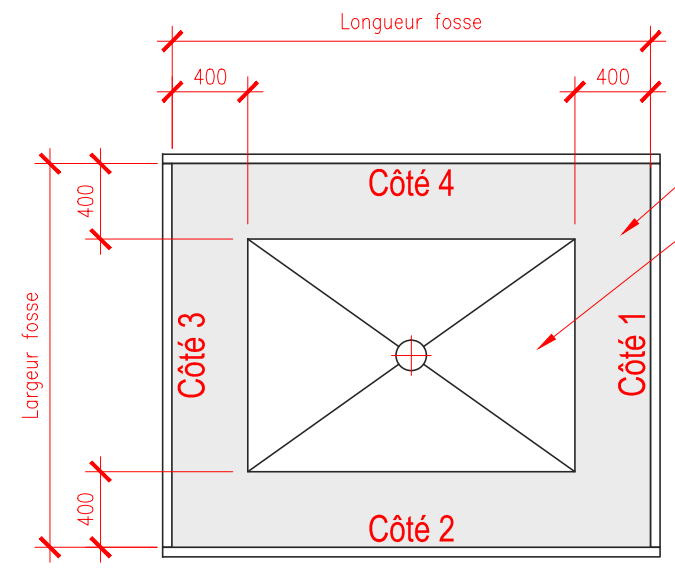
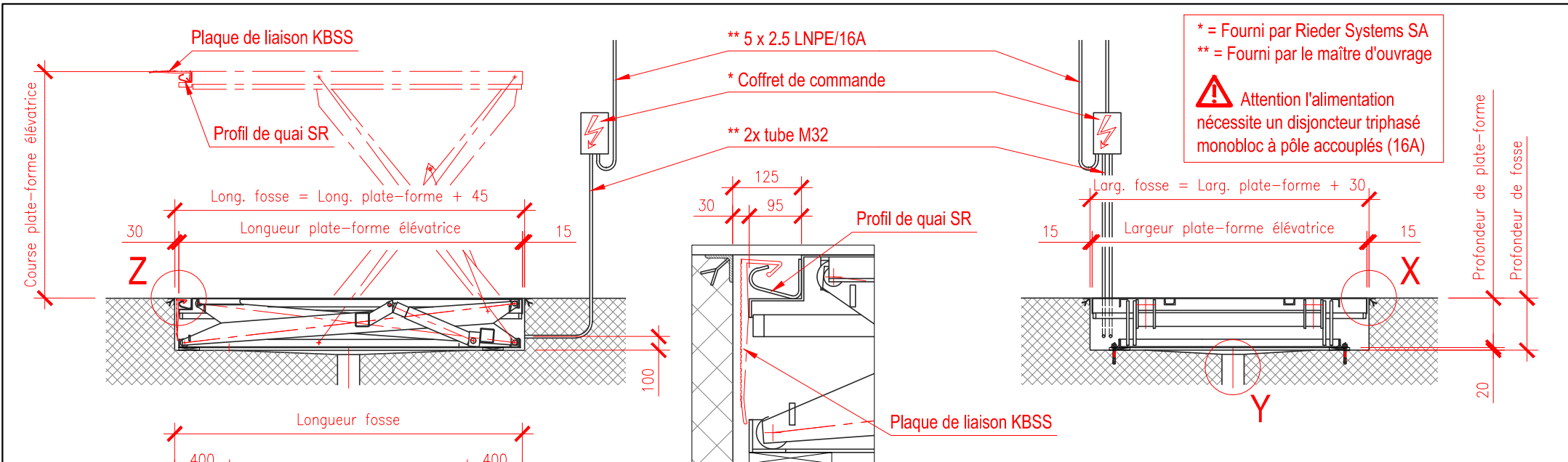


Cadre de fosse (voir détail X):

Côté 1: \_\_\_\_\_ mm (= largeur de la fosse)  
 Côté 2: \_\_\_\_\_ mm (= longueur de la fosse + 50mm)  
 Côté 3: \_\_\_\_\_ mm (= longueur du quai)  
 Côté 4: \_\_\_\_\_ mm (= longueur de la fosse + 50mm)



<b>Schéma d'implantation</b>		N°:	20-40-99-SI002-F	Date:	03.02.2014	Ech:	1:40
Désignation:	Plan de fosse avec quai						
Type d'installation:	Plate-forme élévatrice						
RIEDER Systems SA - Route du Verney 13 - 1070 Puidoux - Tel. 0848 848 650 - Fax 0848 848 651 www.riedersystems.ch - info@riedersystems.ch							



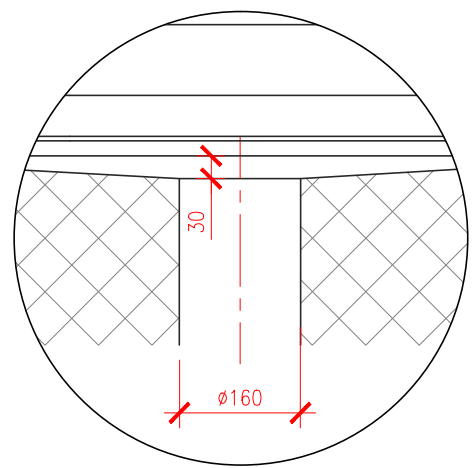
Zone plane pour une bonne assise de la plate-forme élévatrice

Zone de l'écoulement

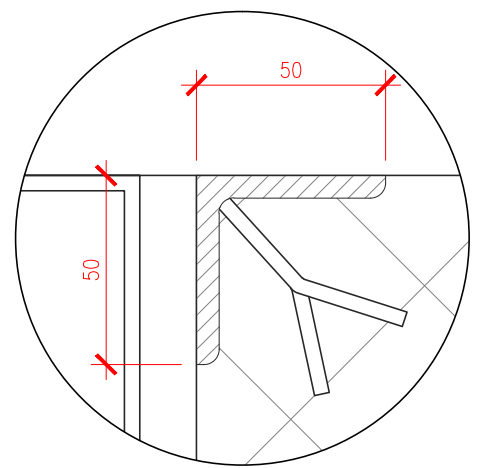
**⚠** La fosse et les murs doivent être d'équerre et d'aplomb.

**⚠** Avant l'exécution de la fosse, il est IMPERATIF de nous consulter !

Détail Y écoulement (ech.:1:10)



Détail X profil de fosse (ech.:1:2)



Cadre de fosse (voir détail X):

Côté 1: \_\_\_\_\_ mm (= largeur de la fosse)

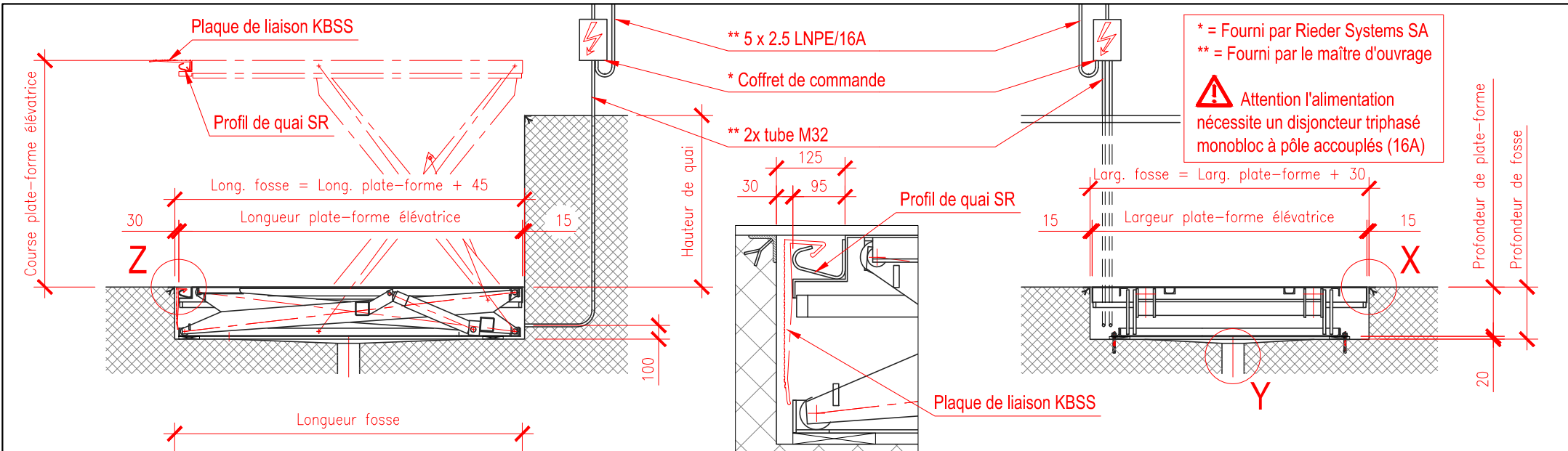
Côté 2: \_\_\_\_\_ mm (= longueur de la fosse + 100mm)

Côté 3: \_\_\_\_\_ mm (= largeur de la fosse)

Côté 4: \_\_\_\_\_ mm (= longueur de la fosse + 100mm)

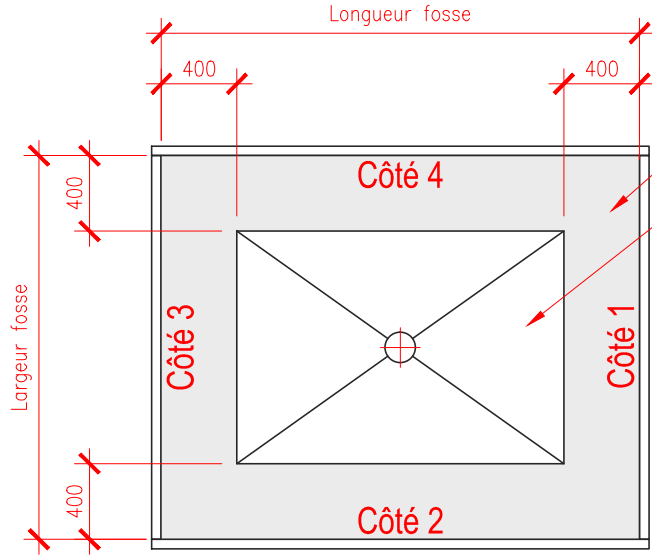


<b>Schéma d'implantation</b>		N°:	20-40-99-SI003-F	Date:	03.02.2014	Ech:	1:40
Désignation:	Plan de fosse pour plate-forme avec profil SR intégré et plaque de liaison						
Type d'installation:	Plata-forme élévatrice / profil SR / plaque de liaison KBSS						
RIEDER Systems SA - Route du Verney 13 - 1070 Puidoux - Tel. 0848 848 650 - Fax 0848 848 651 www.riedersystems.ch - info@riedersystems.ch							



\* = Fourni par Rieder Systems SA  
 \*\* = Fourni par le maître d'ouvrage

**⚠ Attention l'alimentation nécessite un disjoncteur triphasé monobloc à pôle accouplés (16A)**



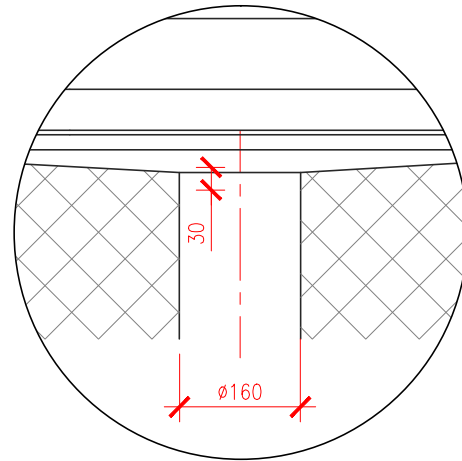
Zone plane pour une bonne assise de la plate-forme élévatrice

Zone de l'écoulement

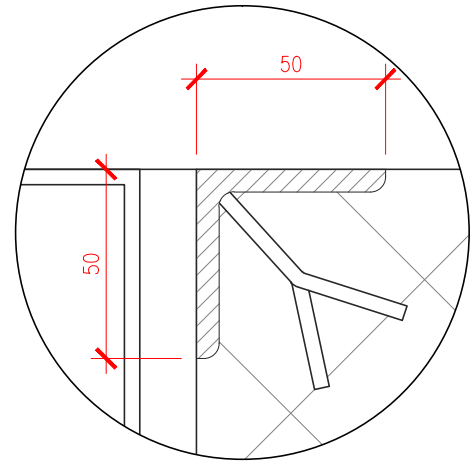
**⚠ La fosse et les murs doivent être d'équerre et d'aplomb.**

**⚠ Avant l'exécution de la fosse, il est IMPERATIF de nous consulter !**

Détail Y écoulement (ech.:1:10)



Détail X profil de fosse (ech.:1:2)

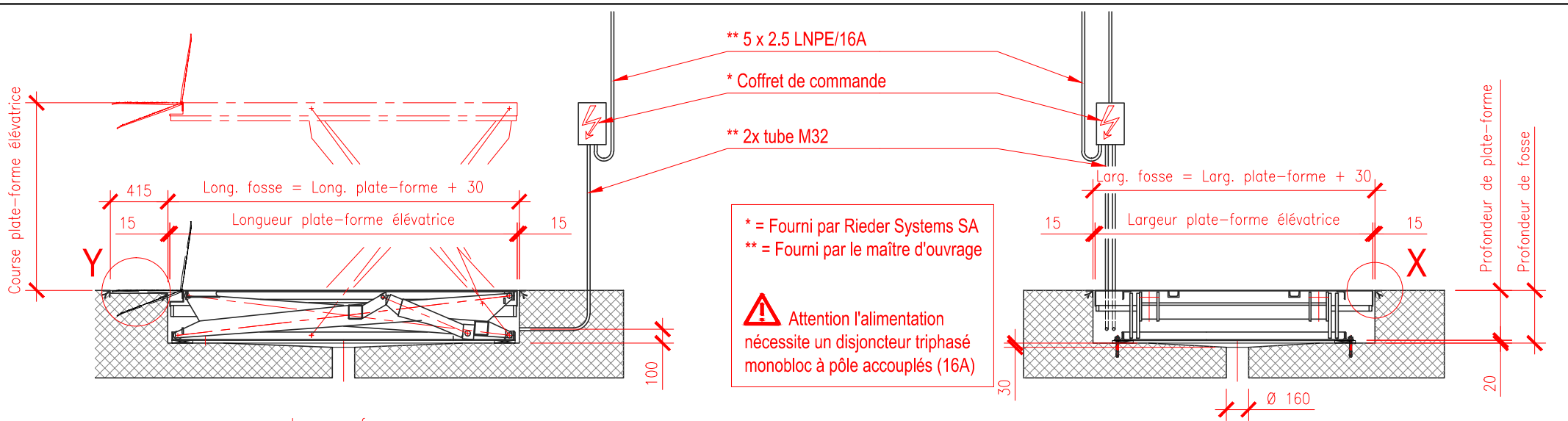


Cadre de fosse (voir détail X):

Côté 1: \_\_\_\_\_ mm (= largeur de la fosse)  
 Côté 2: \_\_\_\_\_ mm (= longueur de la fosse + 100mm)  
 Côté 3: \_\_\_\_\_ mm (= largeur de la fosse)  
 Côté 4: \_\_\_\_\_ mm (= longueur de la fosse + 100mm)

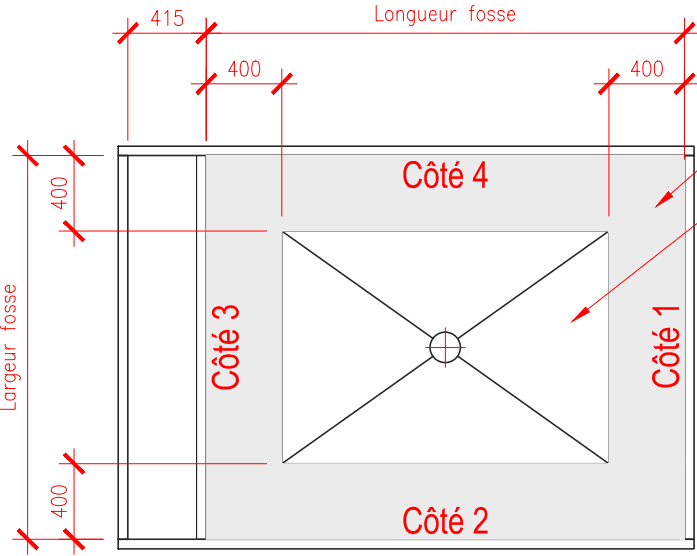


<b>Schéma d'implantation</b>		N°: 20-40-99-SI004-F	Date: 03.02.2014	Ech: 1:40
Désignation:	Plan de fosse pour plate-forme avec quai + profil SR intégré et plaque de liaison			
Type d'installation:	Plata-forme élévatrice / profil SR / plaque de liaison KBSS			
RIEDER Systems SA - Route du Verney 13 - 1070 Puidoux - Tel. 0848 848 650 - Fax 0848 848 651 www.riedersystems.ch - info@riedersystems.ch				



\* = Fourni par Rieder Systems SA  
 \*\* = Fourni par le maître d'ouvrage

**⚠ Attention l'alimentation nécessite un disjoncteur triphasé monobloc à pôle accouplés (16A)**



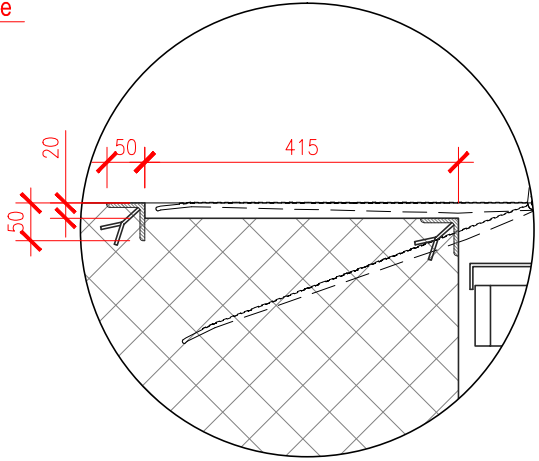
Zone plane pour une bonne assise de la plate-forme élévatrice

Zone de l'écoulement

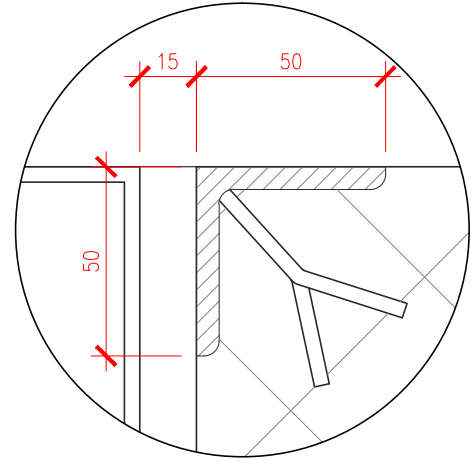
**⚠ La fosse et les murs doivent être d'équerre et d'aplomb.**

**⚠ Avant l'exécution de la fosse, il est IMPERATIF de nous consulter !**

Détail Y fosse clapet (ech.:1:10)



Détail X profil de fosse (ech.:1:2)

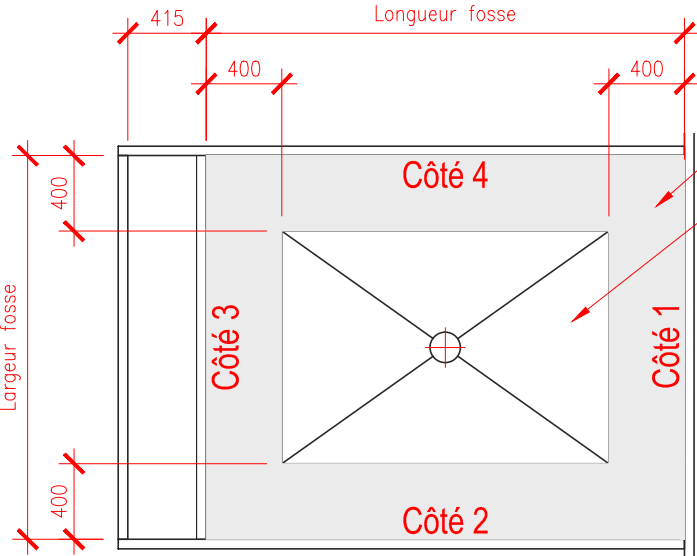
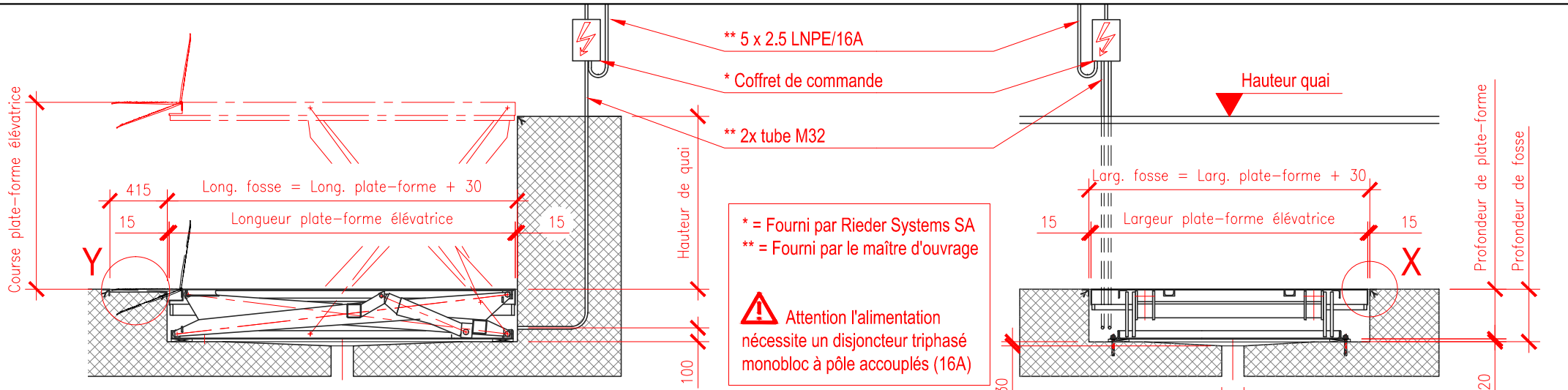


Cadre de fosse (voir détail X):

Côté 1: \_\_\_\_\_ mm (= largeur de la fosse)  
 Côté 2: \_\_\_\_\_ mm (= longueur de la fosse + 515mm)  
 Côté 3: \_\_\_\_\_ mm (= largeur de la fosse)  
 Côté 4: \_\_\_\_\_ mm (= longueur de la fosse + 515mm)



<b>Schéma d'implantation</b>		N°:	20-40-99-SI010-F	Date:	03.02.2014	Ech:	1:40
Désignation:	Plan de fosse pour plate-forme avec tôle clapet						
Type d'installation:	Plate-forme élévatrice						
RIEDER Systems SA - Route du Verney 13 - 1070 Puidoux - Tel. 0848 848 650 - Fax 0848 848 651 www.riedersystems.ch - info@riedersystems.ch							



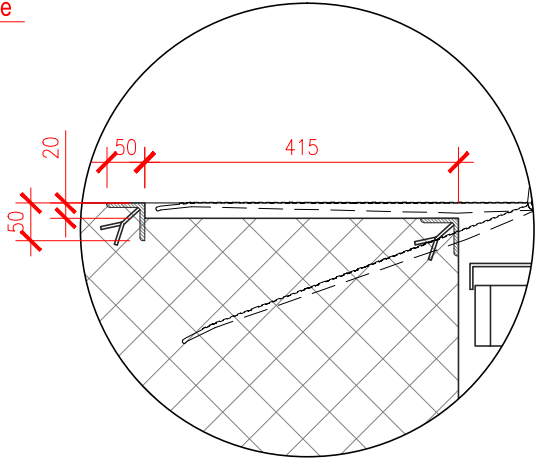
Zone plane pour une bonne assise de la plate-forme élévatrice

Zone de l'écoulement

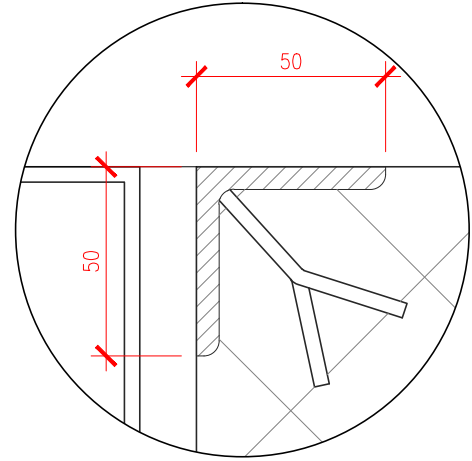
**⚠** La fosse et les murs doivent être d'équerre et d'aplomb.

**⚠** Avant l'exécution de la fosse, il est IMPERATIF de nous consulter !

Détail Y fosse clapet (ech.:1:10)



Détail X profil de fosse (ech.:1:2)



Cadre de fosse (voir détail X):

Côté 1: \_\_\_\_\_ mm (= sur demande)

Côté 2: \_\_\_\_\_ mm (= longueur de la fosse + 465mm)

Côté 3: \_\_\_\_\_ mm (= largeur de la fosse)

Côté 4: \_\_\_\_\_ mm (= longueur de la fosse + 465mm)



Schéma d'implantation		N°:	20-40-99-SI011F	Date:	03.02.2014	Ech:	1:40
Désignation:	Plan de fosse pour plate-forme avec quai + tôle clapet						
Type d'installation:	Plate-forme élévatrice						
RIEDER Systems SA - Route du Verney 13 - 1070 Puidoux - Tel. 0848 848 650 - Fax 0848 848 651 www.riedersystems.ch - info@riedersystems.ch							